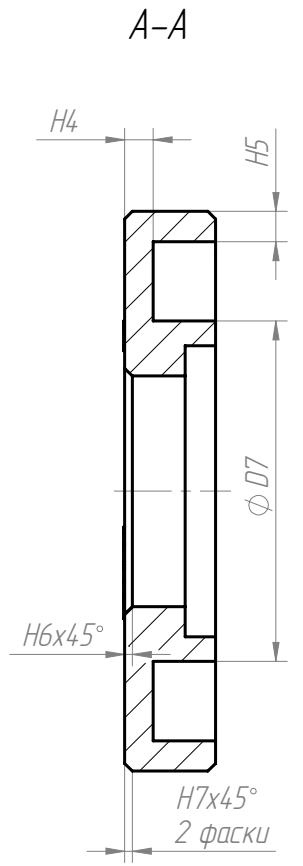
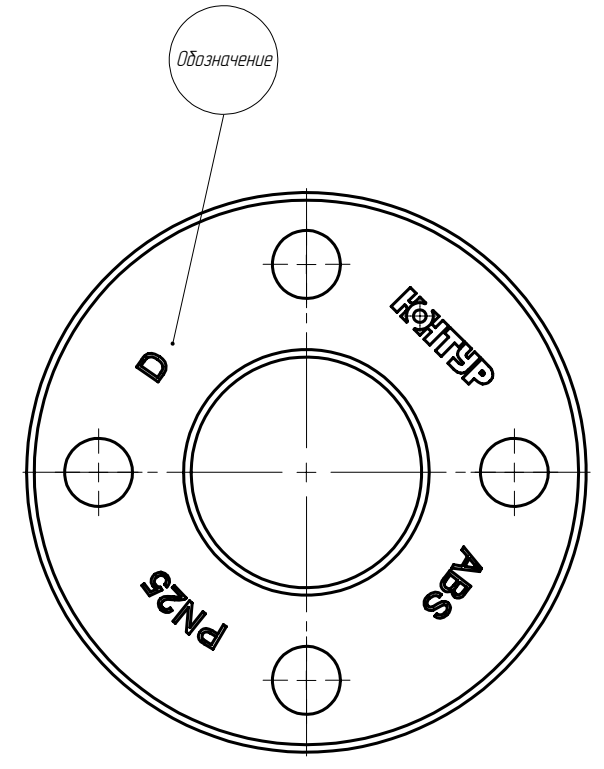
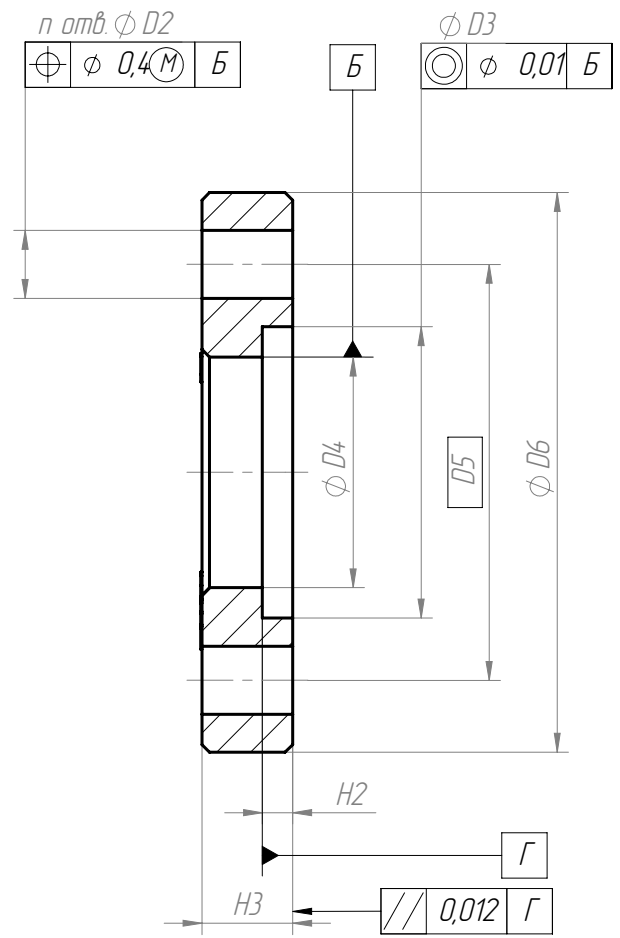
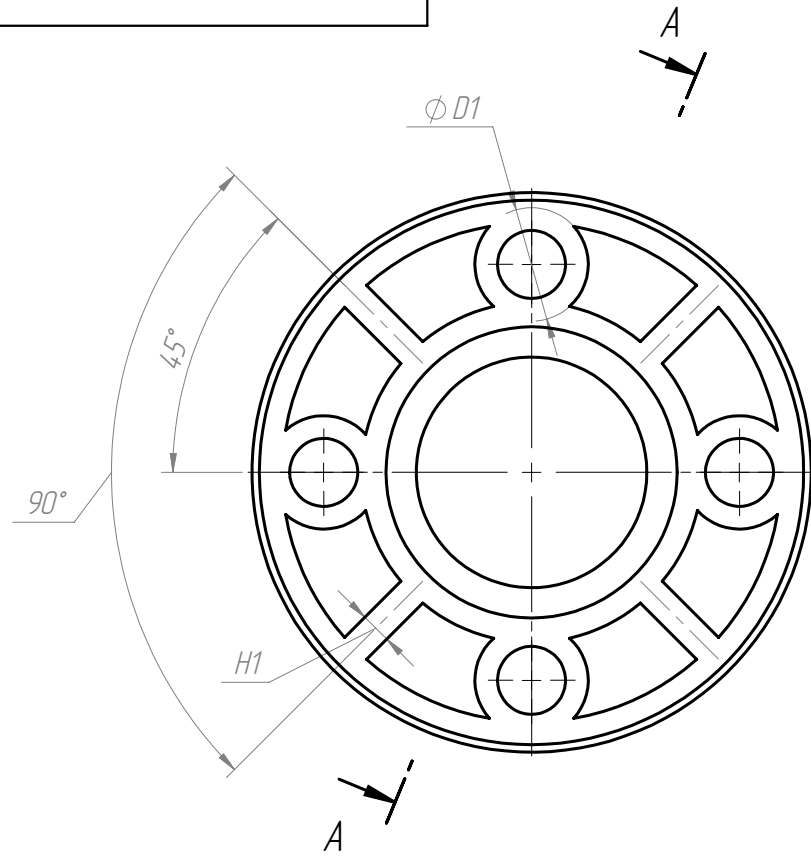


Перв. примен.
Справ. №

Артикул PPR Фланцевое соед. муфтовое D КОНТУР

100 Артикул PPR Фланцевое соед. муфтовое D КОНТУР



Ra 3.2 (✓)

Артикул	Наименование	H1, мм.	D1, мм.	Кол-во отв., шт.	D2, мм.	D3, мм.	D4, мм.	D5, мм.	D6, мм.	H2, мм.	H3, мм.	H4, мм.	H5, мм.	D7, мм.	H6, мм.	H7, мм.	Объем, см ³ .	Масса, г.	Обозначение
011320050000.001	ABS Фланец D50 КОНТУР	8,2	30	4	18	77	61	110	148	8	24	7,5	8	90	2	2	230,86	235,47	50
011320063000.001	ABS Фланец D63 КОНТУР	9,1	29,9	4	17,7	88,4	75	123,4	161,5	9	26,1	8,4	7,8	102,9	2,6	2	288,24	294	63
011320075000.001	ABS Фланец D75 КОНТУР	10,1	30,2	4	18	104	88,8	136,5	177,5	8,5	27	9	9,5	120	2,8	3	358,83	366	75
011320090000.001	ABS Фланец D90 КОНТУР	-	31,8	8	17,6	122	106	158,2	197	8,5	29,7	9,2	9,5	139	2,8	2,7	441,2	450	90
011320110000.001	ABS Фланец D110 КОНТУР	-	32,7	8	17,6	150	132	177,4	217	8,8	29,9	10,1	10	164,3	2,6	3,2	494,13	504	110

Изм.	Лист	№ докум.	Подп.	Дата
Разраб.		Гимадинов		11.09.2011
Проб.		Котельников		
Т. контр.				
Н. контр.		Котельников		
Утв.		Околелов		



Артикул PPR Фланцевое соед. муфтовое D КОНТУР. 001

ABS Фланец D
КОНТУР

ABS

Лит.	Масса	Масштаб
		1:2
Лист 1		Листов 1

КОНТУР